

Modello: ASHH30KMTB / ASHH36KMTB



Comando ad infrarossi settimanale



Specifiche tecniche

Modello N.	Unità interna		ASHH30KMTB		ASHH36KMTB	
	Unità esterna		AOHH30KMTB		AOHH36KMTB	
Detrazione fiscale 65%				✓		✓
Conto termico				✓		✓
Alimentazione	Monofase, ~230V, 50Hz					
Capacità nominale	Raffreddamento	kW	8.0 (2.9-9.0)		9.4 (2.9-10.0)	
	Riscaldamento		8.8 (2.2-11.0)		10.1 (2.7-11.2)	
Potenza assorbita	Raffreddamento/Riscaldamento	kW	2.33/2.20		3.16/2.73	
EER	Raffreddamento	W/W	3.43		2.97	
	Riscaldamento		4.00		3.70	
Pdesign	Raff./Risc. (-10°C)	kW	8.0/6.5		9.4/7.1	
SEER	Raffreddamento	W/W	6.68		6.10	
SCOP	Riscaldamento (media)		4.50		4.50	
Classe di efficienza energetica	Raffreddamento		A++		A++	
	Riscaldamento (media)		A+		A+	
Massima corrente di esercizio	Raffreddamento/Riscaldamento	A	21.0/21.0		21.5/21.5	
Consumo energetico annuo	Raffreddamento	kWh/a	419		534	
	Riscaldamento		1,994		2,198	
Capacità di deumidificazione		l/h	2.6		3.8	
Pressione sonora	Unità interna (Raff.)	H/M/L/Q	50/44/40/33		50/44/40/33	
	Unità interna (Risc.)	H/M/L/Q	49/44/39/33		49/44/39/33	
	Unità esterna (Raff./Risc.)	Alta	53/55		55/55	
Potenza sonora	Unità interna (Raff./Risc.)	Alta	65/65		65/65	
	Unità esterna (Raff./Risc.)	Alta	68/69		70/70	
Portata d'aria	U. interna / U. esterna (Raff.)	Alta	1,330/3,750		1,330/3,750	
	U. interna / U. esterna (Risc.)		1,330/3,750		1,330/3,750	
Dimensioni nette A x L x P	Unità interna	mm	340x1,150x280		340x1,150x280	
	Unità esterna	mm	788x940x320		788x940x320	
Peso	Unità interna	kg(lbs)	18.5(41)		18.5(41)	
	Unità esterna	kg(lbs)	52.0(115)		52.0(115)	
Diametro del tubo di collegamento (Liquido / Gas)			9.52/15.88		9.52/15.88	
Diametro tubo di scarico condensa (int./est.)			da 13.8/15.8 a 16.7		da 13.8/15.8 a 16.7	
Max lunghezza tubazioni e precarica			50(30)		50(30)	
Massimo dislivello			30		30	
Campo di funzionamento	Raffreddamento		da -15 a 46		da -15 a 46	
	Riscaldamento		da -15 a 24		da -15 a 24	
Refrigerante	Tipo (GWP)		R32(675)		R32(675)	
	Carica		1.90(1.283)		1.90(1.283)	

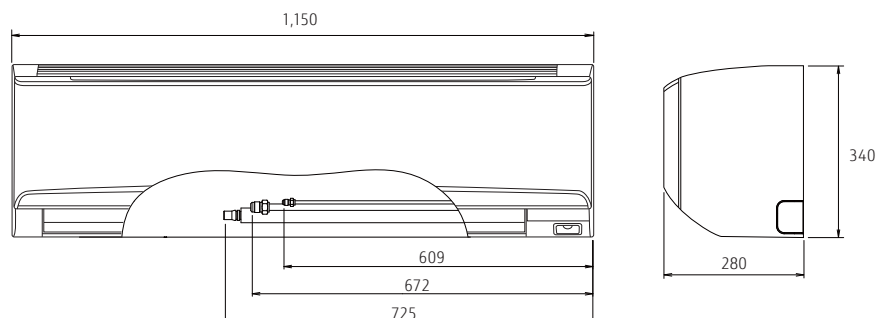
Componenti opzionali

*Per la compatibilità delle parti opzionali dei dispositivi Intesis, fare riferimento alla pagina dell'elenco dei Componenti Opzionali C-046.

Comando remoto compatto a filo semi incasso:	UTY-RCRGZ1	Scheda esterna di ingresso e uscita:	UTY-XCSXZ2	Interruttore esterno di controllo:	UTY-TERX
Comando remoto cablato touch:	UTY-RNRGZ5	Kit di Comunicazione:	UTY-TWRXZ2	Convertitore di rete per monosplit (modello alimentato in CC):	UTY-VTGX
Comando remoto cablato:	UTY-RLRG	Interfaccia LAN Wireless:	UTY-TFSXF2	Convertitore di rete per monosplit (modello alimentato in CA):	UTY-VTGXV
Comando remoto semplice:	UTY-RSRG		UTY-TFSXH3		
Kit di collegamento esterno:	UTY-XWZXZ5		(disponibile da giugno '23) FG-AC-WIF1Z1		

Dimensions

(Unità : mm)



Cassetta flusso circolare



(30/36/45/54)

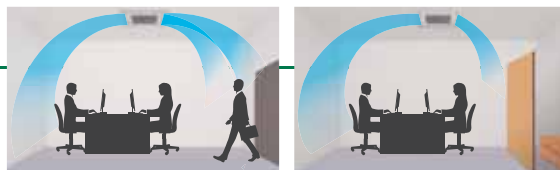
Esclusivo design a flusso circolare

Il modello a cassetta a flusso d'aria circolare garantisce un potente flusso d'aria a 360° grazie ad un motore ventilatore in corrente continua ad alto rendimento, un nuovo ventilatore turbo e un esclusivo design delle alette che assicurano un flusso d'aria regolare.

Controllo individuale alette

Ogni aletta può essere impostata individualmente tramite il telecomando cablato **touch** per assicurare il comfort di flussi d'aria direzionali diversi a seconda della diversa configurazione degli ambienti.

* Solo telecomando cablato **touch** (UTY-RNRGZ5)



Distribuzione confortevole dell'aria con l'attivazione simultanea di effetto swing ad evitare il flusso diretto di aria fredda.

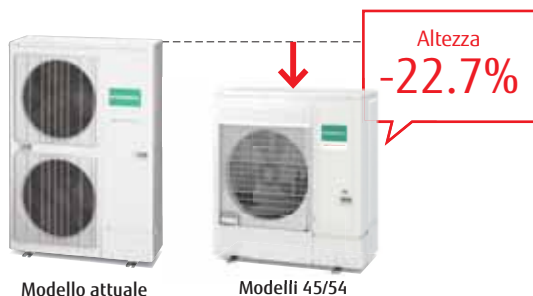
Climatizzazione efficiente a seconda della configurazione degli ambienti.

Il sensore di presenza (opzionale) aumenta il risparmio energetico

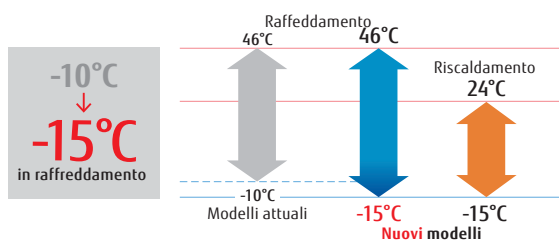
Il risparmio energetico inizia automaticamente con il rilevamento del movimento di una persona. È possibile selezionare 2 modalità di risparmio energetico e arresto.

Unità esterna compatta e leggera

L'unità esterna modello 45 è stata riprogettata, risultando più compatta e più leggera.



Funzionamento a bassa temperatura esterna



Vari modelli di griglia

Sono disponibili griglie di colore bianco con o senza comando e griglie nere senza comando.



UTG-UKGA-W
Griglia di colore bianco
Con telecomando touch
cablato



UTG-UKGA-B
Griglia di colore nero



UTG-UKGC-W
Griglia di colore bianco